

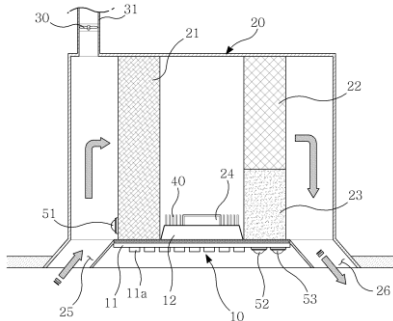
공기 청정기 및 그 제어방법

① 거래유형 : 추후 협의

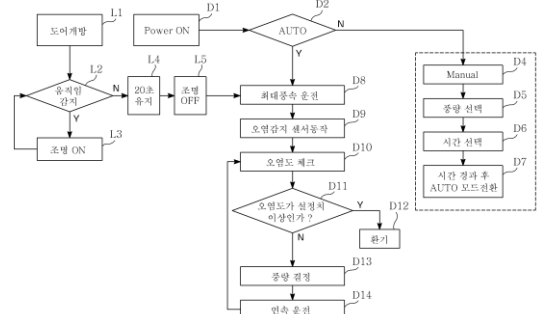
② 기술가격 : 별도 협의

기술개요

- 실내 공기를 정화시키는 효과 및 실내에 빛을 발광하는 발광 효과
- 움직임 감지센서에 의해 사람의 움직임이 감지되면 공기정화수단과 조명수단을 작동시키고, 이후 사람의 움직임이 감지되지 않으면 조명수단의 작동을 멈추는 특징을 가짐

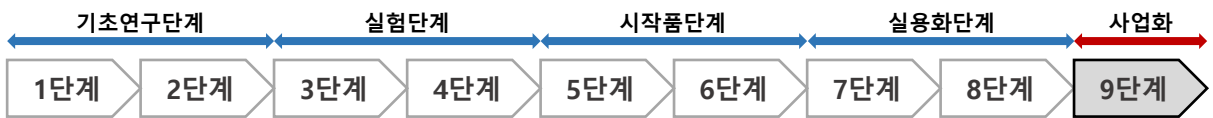


<공기 청정기의 내부 구조>



<공기 청정기의 제어 과정>

TRL 기술의 구현 수준



적용 분야

- 조명 수단을 포함한 공기 청정기

적용 시장

- 공기조화장치 시장

지식재산권 현황

No.	국가	발명의 명칭	등록번호 (등록일)	권리자	상태
1	KR	공기 청정기 및 그 제어방법	10-1823889 (2018.01.25)	아이피뱅크 주식회사	등록

문의처

기술보유기관	담당자	연락처	이메일
인텔렉추얼 디스커버리	이호성 선임	02-6004-8033	hs.lee@i-discovery.com